

前 言

根据《住房和城乡建设部关于印发 2021 年工程建设规范标准编制及相关工作计划的通知》（建标函〔2021〕11 号）的要求，标准编制组经广泛调查研究，认真总结实践经验，参考了国内外相关标准，并在广泛征求意见的基础上，修订了本标准。

本标准的主要技术内容：1. 总则；2. 术语；3. 基本规定；4. 药物和器械；5. 白蚁预防；6. 白蚁治理。

本次修订的主要内容是：1. 变更标准名称，调整标准适用范围；2. 在原标准规定新建房屋白蚁预防内容基础上增加了既有房屋白蚁治理的相关要求；3. 修改完善部分术语定义；4. 删除砂粒屏障的相关技术内容；5. 将监测控制和药物屏障相关技术内容并入白蚁预防技术内容中；6. 增加单幢房屋建筑白蚁危害防治、区域性房屋白蚁危害治理等相关技术内容。

本标准由住房和城乡建设部负责管理。

本标准起草单位：全国白蚁防治中心（地址：浙江省杭州市拱墅区莫干山路 695 号，邮政编码：310011）

杭州市物业服务和维修资金管理中心
（杭州市白蚁防治研究所）

马鞍山市住房保障和房地产开发管理中心

故宫博物院

上海市物业管理事务中心

苏州市江枫白蚁防治有限公司

浙江大学城市昆虫学研究中心

浙江绿道虫害和病媒防治研究所

杭州新建白蚁防治有限公司

杭州蠓洁环境科技有限公司
湖州瑞邦病媒生物防制科技有限公司
湖州卫士白蚁防治有限公司
金华市恒安生物技术有限公司
长沙市白蚁防治站
宁乡市住房和城乡建设局
广东科建生物技术有限公司
重庆华运虫害防制技术研究所有限
责任公司
德阳康德环保技术服务有限公司
洁洁城市管理有限公司

本标准主要起草人员：包立奎 徐冬 程冬保 阮冠华
马磊 王天明 王秀娟 田亚鹏
齐飞 朱敏菊 朱琴芬 阳锋
谷岸 张韶松 陈红杰 郑文忠
赵京阳 莫建初 袁晓栋 钱明辉
黄海涛 程文冲 蒋伟 傅晟峰
薛正杰 陈松斌

本标准主要审查人员：郭道盛 许世文 黄求应 林雁
杨威 任庆伟 郭丽 张有森
江映 潘程远

目 次

1	总则	1
2	术语	2
3	基本规定	4
3.1	房屋防蚁设计	4
3.2	质量管理	4
3.3	安全管理	5
4	药物和器械	6
4.1	一般规定	6
4.2	药物	6
4.3	器械	7
5	白蚁预防	9
5.1	一般规定	9
5.2	施工准备	9
5.3	药物屏障	10
5.4	监测控制	14
5.5	效果评价	17
6	白蚁治理	19
6.1	一般规定	19
6.2	蚁情调查	19
6.3	房屋白蚁灭治	20
6.4	区域白蚁治理	24
6.5	效果评价	25
附录 A	房屋白蚁预防工程表式	28
附录 B	白蚁危害情况调查表式	36
附录 C	白蚁治理工程表式	38

本标准用词说明 45
引用标准名录 46

住房和城乡建设部信息公开
浏览专用

Contents

1	General Provisions	1
2	Terms	2
3	Basic Requirements	4
3.1	Building Design for Termite Prevention	4
3.2	Quality Management	4
3.3	Safety Management	5
4	Chemical and Appliance	6
4.1	General Requirements	6
4.2	Chemical	6
4.3	Appliance	7
5	Termite Prevention	9
5.1	General Requirements	9
5.2	Construction Preparation	9
5.3	Chemical Barrier	10
5.4	Monitor-controlling System	14
5.5	Effect Evaluation	17
6	Termite Management	19
6.1	General Requirements	19
6.2	Investigation on Termite Damage	19
6.3	Termite Control of Building	20
6.4	Area-wide Termite Management	24
6.5	Effect Evaluation	25
Appendix A	Tables for Termite Prevention Project	28
Appendix B	Tables for Investigation on Termite Damage	36

Appendix C Tables for Termite Management Project 38
Explanation of Wording in This Standard 45
List of Quoted Standards 46

住房和城乡建设部信息公开
浏览专用

1 总 则

1.0.1 为规范白蚁防治技术，减少白蚁对房屋的危害，保证房屋白蚁防治工程质量，制定本标准。

1.0.2 本标准适用于我国的房屋白蚁防治。

1.0.3 房屋白蚁防治应遵循“预防为主、防治结合、综合治理”的原则。

1.0.4 房屋白蚁防治除应符合本标准外，尚应符合国家现行有关标准的规定。

2 术 语

2.0.1 房屋白蚁防治 termite prevention and elimination of building

对存在白蚁危害风险的房屋和已产生白蚁危害的房屋分别采取预防和治理技术措施。

2.0.2 白蚁综合治理 integrated termite management

在白蚁防治工作中，根据白蚁的生物生态学特性，充分发挥自然因素的控制作用，因地制宜地协调应用多种措施，最大限度地减少化学药物的使用，有效控制白蚁危害，以获得最佳经济、社会和生态效益。

2.0.3 白蚁防治药剂 termiticide

在白蚁防治工程中使用的专用药剂。

2.0.4 监测控制系统 monitoring and controlling system

通过“监测-灭杀-监测”的循环过程，实现保护对象免受白蚁危害的一整套白蚁防治专用装置，由监测装置、检测设备、白蚁防治药剂及辅助工具等组成。

2.0.5 监测控制技术 monitoring and controlling technology

在白蚁活动的区域范围内，设置监测装置对白蚁活动进行监测，在监测装置中发现一定数量的白蚁后，通过喷粉、投放饵剂等处理，控制白蚁种群的白蚁防治技术。

2.0.6 药物屏障 chemical barrier

对保护对象（或其环境）进行白蚁防治药剂处理后形成的防止白蚁侵入的屏障。

2.0.7 监测装置 monitor device

监测控制系统中，用于监测白蚁活动的装置，主要由饵料和壳体组成。监测装置分为地下型监测装置和地上型监测装置。

2.0.8 房屋白蚁预防 termite prevention of building

对存在白蚁危害风险的房屋预先采取措施消除和降低风险的活动。

2.0.9 复查回访 reexamination

在白蚁防治工程复查期内，检查白蚁防治后期效果的行为。

2.0.10 药物土壤屏障 chemical barrier in soil

对土壤进行白蚁防治药剂处理后形成的药物屏障。

2.0.11 药物墙体屏障 chemical barrier on wall

在砌体墙、室内管道井、电梯井等房屋结构表面进行白蚁防治药剂处理后形成的药物屏障。

2.0.12 药物木构件屏障 chemical barrier on woodwork

在房屋附属的木制构件表面进行白蚁防治药剂处理后形成的药物屏障。

2.0.13 检测设备 detection device

监测控制系统中，用于检查监测装置安装位置及监测装置中是否有白蚁活动的仪器设备。

2.0.14 白蚁治理 termite management

对发生白蚁危害的房屋或区域，通过技术措施消除和降低白蚁危害的活动。

2.0.15 房屋白蚁灭治 termite elimination of building

采取监测控制、药物灭杀等技术措施消除既有房屋中已发生的白蚁危害的活动。

2.0.16 区域白蚁治理 area-wide termite management

综合应用各种技术措施，对特定区域内的白蚁危害进行监测、预防和灭治，以降低白蚁危害程度的活动。

3 基本规定

3.1 房屋防蚁设计

3.1.1 房屋设计时应综合考虑房屋所在地的白蚁危害情况和房屋所处环境状况等因素。

3.1.2 房屋设计应减少白蚁的活动和繁殖，并应符合下列规定：

- 1 房屋宜有自然通风和天然采光；
- 2 房屋墙基及室内地坪应采取防潮措施；
- 3 屋面应满足防水性能要求；
- 4 房屋外墙四周应设置排水设施；
- 5 无地下室房屋底层直接接触土壤部位使用的木构件及其他木质材料应经防蚁处理；
- 6 淋浴间、卫生间、厨房和其他用水房间的四周墙体，不宜采用空心砌体块材和木质材料；
- 7 穿过混凝土墙体或楼板的管道应与混凝土板紧密贴合，不应有缝隙。

3.2 质量管理

3.2.1 白蚁防治施工应按经审定的技术方案实施。实施过程中因现场情况有变化或其他原因无法执行既定技术方案时，应以变更设计并经重新审定的技术方案为依据。

3.2.2 用于白蚁防治的白蚁防治药剂、监测装置等产品，应有产品合格证和厂家提供的质检报告。

3.2.3 白蚁防治实施过程中，应考虑气候条件对白蚁防治工程质量的影响。

3.2.4 档案资料的管理应符合下列规定：

- 1 应有专人负责档案资料的收集和管理；

2 应及时收集房屋白蚁防治实施过程中形成的资料，并对所收集资料进行认真核对，确保档案资料的真实性、完整性；

3 房屋白蚁防治工程结束后，档案资料应按工程项目分类档案管理；

4 区域白蚁治理项目资料应单独建档。

3.3 安全管理

3.3.1 白蚁防治过程中应落实安全责任，做好岗前安全教育，加强现场安全管理和环境安全管理。

3.3.2 白蚁防治过程中应向房屋使用者、建筑施工单位、施工现场相关人员等告知白蚁防治实施的潜在安全风险。

3.3.3 白蚁防治施工人员施工应符合下列规定：

1 应配备必要的安全防护用品，穿戴工作服、工作鞋、安全帽；

2 不应在房屋白蚁防治施工现场抽烟与进食；

3 在室内进行药物低压喷洒时，应保持室内通风良好，防止因空气不畅，造成人员中毒；

4 施药人员每次连续作业时间不应超过 2.0h，每天接触药物时间累计不应超过 5.0h；

5 在密闭空间或较为封闭的空间内进行低压喷洒时，施药人员每次连续作业时间不应超过 0.5h，室外人员应定时与施药人员保持联系，联系的间隔时间不应超过 5min；

6 眼睛或者皮肤上沾染药物应及时用清水或肥皂水冲洗，被药物污染衣物应及时更换，施工完毕后应及时清洗工具和双手、头脸等外露部位。

3.3.4 白蚁防治过程中不应向周边环境随意喷药，白蚁防治药剂的废弃包装物和废液、废渣处置应符合相关规定。

4 药物和器械

4.1 一般规定

- 4.1.1 白蚁防治药剂应具有农药登记证、农药生产许可证和产品质量标准。
- 4.1.2 白蚁防治药剂应按药剂标签标注的适用范围、使用方法、使用技术要求和注意事项进行使用。
- 4.1.3 白蚁防治药剂应存储在专用仓库内，并由专人负责管理。
- 4.1.4 监测装置、饵剂、饵料等产品的运输和储存不应与其他液态白蚁防治药剂混置，防止防蚁产品被污染。
- 4.1.5 白蚁防治器械应满足白蚁探测、白蚁预防、白蚁治理的要求，并应定期检测、维护和保养。

4.2 药物

- 4.2.1 用于设置药物土壤屏障、药物墙体屏障的白蚁预防药剂应符合下列规定：
- 1 农药登记证上应标注可用于土壤喷洒处理；
 - 2 应与土壤颗粒结合度好，使用后在土壤中不易移动，持效期较长；
 - 3 应对白蚁具有显著的毒杀或驱避作用；
 - 4 有效成分应难溶于水，不易挥发；
 - 5 应对环境友好。
- 4.2.2 用于设置药物木构件屏障的白蚁预防药剂应符合下列规定：
- 1 农药登记证上应标注可用于木材喷洒或浸泡处理；
 - 2 应低毒，无异味；
 - 3 应在木材中有良好的渗透性；

- 4 处理后不应影响木构件力学性能和阻燃性能；
 - 5 有效成分不易挥发，应具有稳定且持久的防蚁效果。
- 4.2.3 白蚁灭治粉剂应符合下列规定：
- 1 农药登记证上应标注可用于白蚁灭治；
 - 2 流动性好，应不易吸潮结块；
 - 3 对人、畜的毒性应为低毒或微毒；
 - 4 应对白蚁的毒杀作用缓慢，且具有接触传递作用。
- 4.2.4 白蚁滞留喷洒药剂应符合下列规定：
- 1 农药登记证上应标注可用于滞留喷洒处理；
 - 2 应低毒，无异味；
 - 3 有效成分应难溶于水，不易挥发；
 - 4 应对白蚁具有显著的毒杀作用。
- 4.2.5 白蚁诱杀饵剂应符合下列规定：
- 1 防治对象与农药登记证上注明的白蚁种类应相符；
 - 2 白蚁诱杀饵剂的类型应与使用方法相符；
 - 3 对人、畜的毒性应为低毒或微毒，对白蚁应无驱避且具有慢性胃毒作用；
 - 4 白蚁应对其有较好的喜食性。

4.3 器 械

- 4.3.1 施药器械不应在池塘、河道中清洗，洗涤水不应随意倾倒。
- 4.3.2 监测控制系统的选择与使用应符合下列规定：
- 1 选择的监测控制系统宜具有监测装置、检测设备、白蚁防治药剂和辅助工具等一整套的白蚁防治专用材料；
 - 2 选择的监测控制系统各专用材料的性能指标应符合现行相关产品标准的规定，并应具有注册商标、说明书和出厂合格证；
 - 3 应根据使用位置和用途，合理选择地上型监测装置或地下型监测装置；

4 应根据使用目的选择适宜用于检查（或探测）监测装置安装位置、白蚁侵入情况的检测设备。

4.3.3 监测装置应符合下列规定：

1 尺寸规格应符合白蚁诱集和灭杀处理的要求，且便于安装、检查和饵料的更换；

2 外壳应具有良好的抗压强度和抗降解性能，颜色宜与安装环境相协调，应设置不小于 5mm 的白蚁进出通道；

3 饵料应具有较好的白蚁喜食性，并应具有防腐性能。

4.3.4 具有自动报警功能的检测设备应符合下列规定：

1 应具备信号源、信号接收器与数据处理系统等；

2 应具备数据维护、数据通信、数据查询和系统管理等功能；

3 应具有及时、准确报警的功能。

5 白蚁预防

5.1 一般规定

5.1.1 房屋白蚁预防施工时应根据不同区域房屋建筑的白蚁危害等级，结合当地实际情况，因地制宜地选择白蚁预防技术。白蚁危害地区的确定和房屋建筑白蚁危害等级的确定应符合现行国家标准《建设工程白蚁危害评定标准》GB/T 51253 的相关规定。

5.1.2 房屋白蚁预防应采取绿色环保的白蚁综合治理措施，保证房屋白蚁预防效果。

5.1.3 房屋白蚁预防的工作流程应包括：项目受理、现场勘查、施工方案设计、场地清理、屏障药物设置（或监测装置安装）、效果评价、复查回访（或检查维护）等。

5.1.4 在房屋施工过程中，应及时清除房屋基础内外及回填土中的树根、树桩、木模板、废旧木质材料和其他含有纤维素的废弃物。对无法拆除的木模板和木制支撑材料等应在填埋前进行药物处理。

5.2 施工准备

5.2.1 房屋白蚁预防施工前，应对房屋场地情况和白蚁危害情况进行现场调查，并按本标准附录第 A.0.1 条的规定填写《房屋白蚁预防工程信息表》。

5.2.2 房屋场地情况调查应包括下列内容：

1 房屋场地的地址、工程项目名称及建设单位、承建单位、联系人等信息；

2 房屋的幢数、面积、结构、层数；

3 房屋四周的土质、绿化、道路情况；

- 4 房屋四周各种地下管线铺设情况和穿透房屋的部位；
 - 5 施工现场的地下水源、地下水位等情况；
 - 6 房屋的开工日期、施工进度等有关建设情况。
- 5.2.3 白蚁危害情况调查应包括下列内容：
- 1 白蚁的种类；
 - 2 危害部位和危害程度。
- 5.2.4 白蚁危害调查中发现白蚁危害的，应先进行灭治。
- 5.2.5 现场调查结束后，应根据工程项目情况和现场调查结果，确定适宜的白蚁预防技术措施，编制白蚁预防施工方案。

5.3 药物屏障

- 5.3.1 药物屏障可分为药物土壤屏障、药物墙体屏障、药物木构件屏障。药物土壤屏障包括垂直屏障和水平屏障。
- 5.3.2 房屋白蚁预防施工方案制定后，应按本标准附录第 A.0.2 条的规定填写《房屋白蚁预防工程施工方案》。
- 5.3.3 药物土壤屏障设置应符合下列规定：
- 1 无地下室的基础（或埋深不大于 3m 的地下室底板下面）应全部设置水平屏障；
 - 2 埋设在土壤中的基础墙两侧应设置垂直屏障；
 - 3 散水下方土壤表层应设置水平屏障，宽度不应小于 300mm；
 - 4 埋设在土壤中的柱基四周应设置垂直屏障；
 - 5 地下电缆沟两侧应设置垂直屏障，下部应设置水平屏障；
 - 6 垂直屏障应紧贴基础或墙体，宽度不应小于 150mm，距离地坪深度不应小于 500mm；水平屏障距离地坪深度不应小于 100mm；垂直屏障与水平屏障宜相互连接。
- 5.3.4 非架空层（图 5.3.4-1）、架空层（图 5.3.4-2）和地下室（图 5.3.4-3）在地基基础中设置药物土壤屏障时，应按本标准第 5.3.3 条的规定执行。

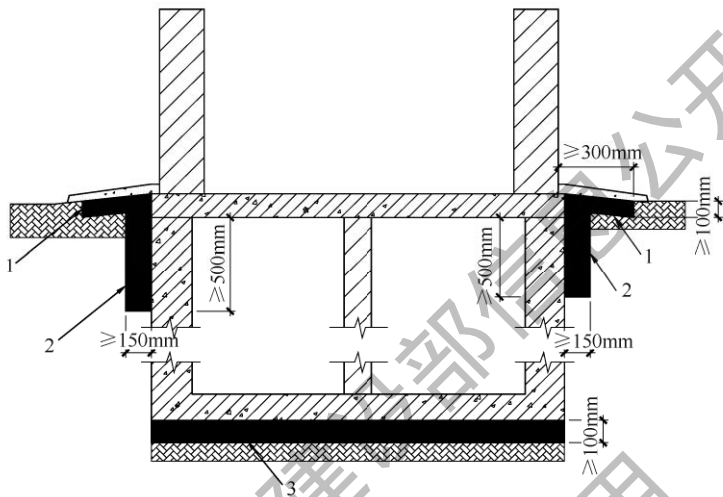


图 5.3.4-3 地下室药物土壤屏障设置示意图

1—水平屏障；2—垂直屏障；3—水平屏障（埋深 $\leq 3\text{m}$ 时设置）

5.3.6 房屋室内药物土壤屏障设置，应在铺设防潮材料或浇筑混凝土地坪前进行；有架空层的房屋基础药物土壤屏障设置，应在安放架空板前进行，且施工完成后应尽快安装架空板。

5.3.7 房屋周围或散水药物土壤屏障设置，应在墙体外围清理完成、入户管道安装完毕、回填土到位后进行。药物屏障设置完成后，应尽快进行室外地坪的施工。

5.3.8 水平屏障设置可采用低压喷洒法；垂直屏障设置可采用低压喷洒、分层低压喷洒或杆状注射法。

5.3.9 药物墙体屏障设置的楼层数宜根据当地白蚁危害种类和危害程度确定。药物墙体屏障设置应符合下列规定：

- 1 室内砌体墙的药物屏障，其设置高度不应小于 500mm；
- 2 室内管道竖井、电梯井、管沟等内壁应设置药物屏障；
- 3 门洞、窗洞、电源插座和配电箱等处的墙体应设置药物屏障；

- 4 露出土壤的柱应设置药物屏障，高度不应小于 500mm；
- 5 药物屏障设置药液用量不应小于 1.50L/m²；
- 6 电梯井、管缆井、埋地管线周围土壤或管道地沟等处药物屏障设置可采用低压喷洒法。

5.3.10 药物木构件屏障设置的楼层数可根据当地白蚁危害种类和危害程度确定。药物木构件屏障设置应符合下列规定：

- 1 房屋木构件药物屏障设置范围应符合表 5.3.10 的要求；

表 5.3.10 房屋木构件药物屏障设置范围

木构件名称	设置部位
门框、窗框	贴墙周边和贴地周边
木砖	整体
木屋架	上、下弦两端各约 1000mm 长度
木过梁	整体
木搁棚（楼幅）	入墙端 500mm 长度
檩、椽、檐	整体
楼板	贴墙约 500mm 长度
木柱脚	贴地端约 1000mm 长度

- 2 无法拆除的建筑木模板等也应设置药物屏障；
 - 3 药物木构件屏障设置药液用量不应少于 0.20L/m²。
- 5.3.11** 木构件应在加工成型后、涂刷防腐剂（或涂料）前设置药物屏障，可采用涂刷法、喷雾法或浸渍法。当经过药物处理后的木构件在安装施工中被裁切或刨削后，应对切面重新进行药剂处理。
- 5.3.12** 穿越房屋外墙的管道入口处的房屋侧墙外侧应沿管道设置宽度不小于 300mm、环宽不小于 150mm 的环状药物屏障（图 5.3.12）。
- 5.3.13** 每次施工完毕后，应按本标准附录第 A.0.3 条的规定填写《房屋白蚁预防工程药物屏障施工记录表》。
- 5.3.14** 药物屏障宜一次设置完成；对不能一次设置完成的，应

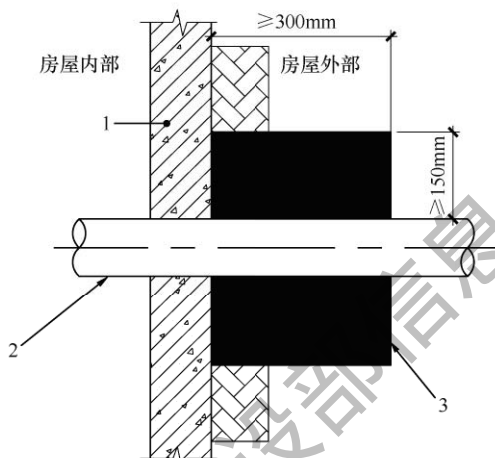


图 5.3.12 穿越房屋的管道入口处药物屏障设置示意图

1—房屋外墙；2—穿越房屋的管道；3—环状屏障

分次设置，每次施药处理应做好衔接。

5.3.15 不应在中、大雨前设置药物屏障。

5.3.16 下列情况下，土壤中不应设置药物屏障：

- 1 有排水沟的地方；
- 2 距水源 6m 以内区域；
- 3 地下水位以下区域；
- 4 经常遭受水浸区域；
- 5 埋深大于 3m 的地下室底板下面。

5.3.17 房屋白蚁预防药物屏障设置完成后应定期进行复查回访，复查回访的间隔时间宜为 3 年~5 年。复查时，应对房屋和周边环境进行蚁情检查，发现白蚁危害的，应及时采取措施进行白蚁灭治。复查回访完毕，应按本标准附录第 A.0.4 条的规定填写《房屋白蚁预防工程复查回访表》。

5.4 监测控制

5.4.1 监测装置的选择和应用应根据房屋结构、周边绿地、管

线分布和白蚁种类等情况综合确定。

5.4.2 监测装置不应安装在已被药物处理或被化学物质污染的物体表面和土壤中。

5.4.3 监测装置应在房屋建成、小区绿化验收合格后安装。

5.4.4 监测控制施工前应编制施工方案。监测控制施工方案应包括下列内容：

- 1 监测装置安装位置和数量；
- 2 监测装置安装施工安排；
- 3 监测装置安装注意事项。

5.4.5 地下型监测装置安装（图 5.4.5）应符合下列规定：

- 1 应避开地下管线；
- 2 宜安装在距房屋外墙外侧 500mm~1000mm 或散水外侧 100mm~500mm 的土壤中，并宜保持同一水平高度；
- 3 安装间距宜为 3m~5m。

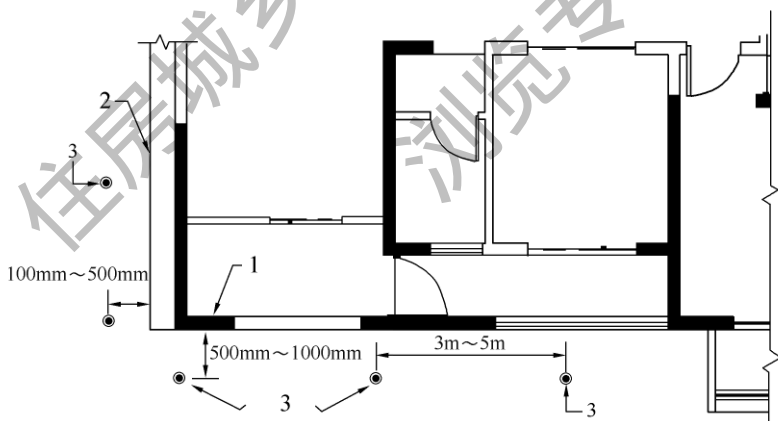


图 5.4.5 地下型监测装置安装示意图

1—外墙；2—散水；3—白蚁监测装置

5.4.6 地下型监测装置应紧贴周边土壤，顶盖应与地面齐平。当在人员活动频繁、管理条件较差的环境中安装监测装置时，在其顶盖上方宜覆盖 20mm~50mm 厚的土壤或草皮等。

5.4.7 监测装置安装完成后，应对监测装置进行统一编号，设置现场标志，并绘制安装位置示意图。

5.4.8 监测装置安装完毕后，应按本标准附录第 A.0.5 条的规定填写《房屋白蚁预防工程监测装置安装记录表》。

5.4.9 监测装置日常检查和维护，宜在白蚁活动盛期进行，且每年不应少于 1 次。

5.4.10 日常检查应包括下列内容：

- 1 监测装置运行情况；
- 2 监测装置内白蚁情况；
- 3 饵料完整性情况；
- 4 安装环境变化情况。

5.4.11 日常维护应包括下列内容：

- 1 更换监测装置内腐烂的饵料；
- 2 清除监测装置四周的灌木、杂草，清除监测装置内的泥土、树根、草根等；
- 3 移除进入监测装置内的其他动物；
- 4 根据安装环境的变化，调整松动、积水和遭破坏的监测装置的安装位置，重新安装或增减监测装置的数量。

5.4.12 监测装置内发现白蚁时，检查频率应符合下列规定：

- 1 对于乳白蚁、土白蚁或大白蚁危害，应每 1 周~2 周检查 1 次，喷粉法处理或者投放饵剂后，应每 2 周检查 1 次，直至白蚁群体被消灭；

- 2 对于散白蚁危害，应每 2 周~4 周检查 1 次，喷粉法处理或者投放饵剂后，应每 2 周检查 1 次，直至白蚁群体被消灭。

5.4.13 监测装置内发现白蚁时，喷粉法处理或者投放饵剂应符合下列规定：

- 1 白蚁较活跃、数量较多时，可喷撒粉剂或投放饵剂；
- 2 白蚁数量较少时，若饵料被取食不多，且为新鲜痕迹，可喷撒粉剂或投放饵剂；若饵料所剩不多，应重新添加饵料，并作为下次检查的重点，待诱集到较多的白蚁后再喷撒粉剂或投放

饵剂；在不适宜于白蚁活动的季节，可不喷撒粉剂或投放饵剂；

3 应缩短监测装置中白蚁的暴露时间和减少对监测装置中白蚁活动的干扰。

5.4.14 投放饵剂的监测装置应及时添加饵剂，当投放的饵剂在2周内消耗完时，应在其四周500mm半径范围内增设监测装置。对乳白蚁危害的，宜增设3个~4个；对散白蚁危害的，宜增设1个~3个。增设的监测装置内可直接放置饵剂，也可先放饵料，聚集到白蚁后再换成饵剂或者采取喷粉法处理。

5.4.15 应对监测到的白蚁群体进行记录。

5.4.16 白蚁群体被消灭后，应对相关监测装置进行清理，并重新放入饵料或安装新的监测装置。

5.4.17 具有自动报警功能的地下型监测装置，检测设备接收到报警信号时，应人工实地确认装置内白蚁活动情况。

5.4.18 应定期检查房屋内部的白蚁活动情况，当发现白蚁的活动迹象时，应及时进行处理。

5.4.19 检查、维护结束后，应按本标准附录第A.0.6条的规定填写《房屋白蚁预防工程监测装置检查和维护记录表》。

5.5 效果评价

5.5.1 房屋白蚁预防的效果评价应包括下列内容：

- 1 房屋场地调查与蚁害处理情况；
- 2 施工方案的适用性；
- 3 药物屏障的设置情况，以及监测装置的类型、产品质量、安装数量和安装质量等；
- 4 技术资料的完整性。

5.5.2 药物屏障的效果评价应在房屋建筑工程施工过程中完成。

5.5.3 房屋白蚁预防完工时符合下列要求的，应评价为合格：

- 1 各项技术指标与白蚁预防技术方案相符；
- 2 技术资料完整；
- 3 完成合同约定的其他事项。

5.5.4 房屋白蚁预防的技术资料应符合表 5.5.4 的要求。

表 5.5.4 房屋白蚁预防的技术资料

序号	资料项目	资料内容
1	房屋白蚁预防工程受理资料	受理资料、附件
2	白蚁防治单位有关证件	单位证件的复印件
3	房屋白蚁预防工程信息表	工程概况、现场调查情况等 的记录
4	蚁情调查及蚁害处理情况	蚁情调查材料、白蚁灭治记录
5	房屋白蚁预防工程施工方案	施工方案、相关图纸、目录摘要、变更联系单
6	药剂、监测装置、饵剂、饵料的质量证明文件	出厂合格证、抽样检测报告
7	房屋白蚁预防工程施工记录表	每次施工的详细记录、施工汇总表、监测装置安装位置的标示图
8	其他资料	中间验收资料、实施总结报告、检测报告等

5.5.5 房屋白蚁预防工程效果评价完成后，应按本标准附录第 A.0.7 和 A.0.8 条的规定，分别填写《房屋白蚁预防工程（药物屏障）效果评价表》和《房屋白蚁预防工程（监测控制）效果评价表》。

6 白蚁治理

6.1 一般规定

6.1.1 房屋白蚁灭治范围宜包括存在白蚁危害的房屋本体和周边植被等。

6.1.2 特定区域需进行白蚁治理的，应根据蚁情调查结果按下列规定分类实施：

- 1 基本无蚁害的，宜进行蚁情监测；
- 2 白蚁危害一般的，应对发现白蚁危害的点位进行灭治；
- 3 白蚁危害严重的，应进行区域白蚁治理。

6.1.3 白蚁治理完成后，应进行白蚁治理效果评价。

6.2 蚁情调查

6.2.1 蚁情调查可采取现场勘查、装置监测和仪器探测等方法。

6.2.2 房屋白蚁灭治的蚁情调查应按幢（或户）进行，调查应包括下列主要内容：

- 1 白蚁种类及活动范围；
- 2 白蚁危害部位和房屋损坏程度；
- 3 白蚁分飞和巢位情况；
- 4 外围环境白蚁情况。

6.2.3 房屋白蚁灭治蚁情调查结束后，可按本标准附录第 B.0.1 条的规定填写《房屋蚁情调查记录表》。

6.2.4 区域白蚁治理的蚁情调查应包括下列主要内容：

- 1 治理区域的范围、地址、名称和建设情况；
- 2 白蚁预防和治理的历史情况；
- 3 房屋周边土质、绿化和植被情况；
- 4 地下管线铺设情况；

5 区域内房屋白蚁危害情况。

6.2.5 区域白蚁治理蚁情调查应按现行国家标准《建设工程白蚁危害评定标准》GB/T 51253 的规定进行白蚁危害等级评定，并按本标准附录第 B.0.2 条的规定填写《区域蚁情调查记录表》。

6.3 房屋白蚁灭治

6.3.1 房屋白蚁灭治实施前，应根据现场调查结果，按本标准附录第 C.0.1 条的规定填写《房屋白蚁灭治工程施工方案》。

6.3.2 房屋白蚁灭治施工完毕后，应按本标准附录第 C.0.2 条的规定填写《白蚁治理工程施工记录表》。

6.3.3 治理期内应在每年白蚁活动盛期定期复查回访，并按本标准附录第 C.0.3 条的规定填写《白蚁治理工程复查回访记录表》。安装监测装置的尚应按本标准第 5.4.9~5.4.14 条的规定进行检查、维护，并按本标准附录第 C.0.4 条的规定填写《白蚁治理工程监测装置检查和维护记录表》。

6.3.4 应根据不同的危害白蚁种类和防治条件选择适宜的白蚁防治技术，并应符合下列规定：

1 危害白蚁种类为土木两栖性白蚁时，可采用诱杀法、喷粉法、液剂法、监测控制技术；

2 危害白蚁种类为土栖性白蚁时，可采用喷粉法、诱杀法、监测控制技术；

3 危害白蚁种类为木栖性白蚁时，可采用液剂法、熏蒸法等。

6.3.5 白蚁危害符合下列情况之一的，可选择喷粉法或饵剂法进行药物灭杀：

1 在危害点、泥被、泥线、蚁路处发现明显白蚁活动；

2 发现分飞孔，且尚在分飞期，有明显白蚁活动；

3 已确定白蚁巢位或发现白蚁巢体；

4 诱集器、监测装置内引诱到较多白蚁；

- 5 白蚁可能蔓延危害处。
- 6.3.6 土木两栖性白蚁、土栖性白蚁等危害符合下列情况之一的，宜采用监测控制技术：
- 1 在地面或近地面处发现白蚁危害点的；
 - 2 在地面或近地面处发现泥被、泥线、蚁路、分飞孔等白蚁活动迹象的；
 - 3 有必要对白蚁活动情况进行监测的。
- 6.3.7 土木两栖性白蚁、土栖性白蚁等危害符合下列情况之一的，宜采用诱杀法：
- 1 发现白蚁危害点，但未见白蚁活体或只见少量白蚁；
 - 2 发现泥被、泥线、蚁路、分飞孔等白蚁活动迹象，但白蚁个体活动不明显；
 - 3 基本确定白蚁巢位，但白蚁活动不明显；
 - 4 疑似有白蚁危害或活动，但未见到白蚁活体或白蚁活动迹象不明显。
- 6.3.8 白蚁危害符合下列情况之一的，可采用液剂法：
- 1 存在土木两栖性白蚁的危害点或蚁路、分飞孔等白蚁活动迹象，且可直接或造孔灌注液剂；
 - 2 存在土栖性白蚁的危害点或泥被、泥线等白蚁活动迹象；
 - 3 存在干木白蚁危害，且危害范围较小，可造孔灌注液剂；
 - 4 对白蚁有可能蔓延危害的部位进行预防性处理。
- 6.3.9 干木白蚁危害符合下列情况之一的，可采用熏蒸法：
- 1 木构件有干木白蚁危害，且危害范围较广；
 - 2 木构件或木制居家用具有干木白蚁危害，且可移动至可密闭空间。
- 6.3.10 在白蚁活动迹象明显但不适宜采用其他防治技术时，可采用地上型饵剂系统。
- 6.3.11 喷粉法的应用应符合下列规定：
- 1 应遵循“见蚁施药、多点少施”的原则；
 - 2 宜在白蚁活动旺盛的季节进行；

3 应将粉剂以烟雾状均匀喷施在白蚁体表，且不影响白蚁的正常活动；

4 在泥被、泥线喷粉时，宜先挑开，再将粉剂喷在白蚁体表；

5 对分飞孔喷粉时，宜在白蚁分飞期间将粉剂喷在分飞孔内；

6 对白蚁巢体喷粉时，宜先在巢体上造孔，再将粉剂喷到巢体内部；

7 在诱集器、监测装置内喷粉时，宜先取出（或掰开）饵料，将粉剂喷在白蚁体表后复原。

6.3.12 饵剂的应用应符合下列规定：

1 宜投放在有白蚁活动的点位；

2 应根据发现白蚁的种类、个体数量和白蚁危害程度确定饵剂种类及投放数量；

3 有白蚁活动的点位不宜投放饵剂的，可根据房屋结构和白蚁危害情况，在白蚁可能蔓延危害的点位投放饵剂；

4 投放饵剂不应影响白蚁的正常活动；

5 贴挂在投放点位表面的饵剂，宜遮光、保湿；

6 塞挤到投放点位内部的饵剂，不应将蚁路、分飞孔等白蚁活动空间堵满，并应封闭或复原投放口；

7 埋入投放点位地下浅层的饵剂，宜用物件覆盖；

8 在已引诱到白蚁的诱集器、监测装置内投放饵剂时，宜将饵剂投放在诱集器、监测装置内的饵料上面，减少对白蚁的干扰；

9 投放饵剂后应适时检查取食情况和治理效果，必要时宜补投饵剂；

10 不应在喷洒过白蚁防治液剂且尚处药效期内的点位投放饵剂。

6.3.13 喷洒法的应用应符合下列规定：

1 应按药剂标签的标注配制规定浓度的液剂，并用专业药

物喷洒器械进行施药；

2 应全面、均匀喷洒需要施药的点位，使注入的药液充分浸润、渗透到白蚁活动处，并在白蚁活动区域的环境中滞留。

6.3.14 诱杀法的应用应符合下列规定：

1 宜根据实际情况设置诱集箱、诱集堆、诱集坑等不同类型的诱集器诱集白蚁；

2 应根据白蚁种类的喜食性选择适宜的饵料；

3 诱集器的设置位置应选择有白蚁活动的危害点、蚁路、分飞孔等，或可能有白蚁危害或活动处；

4 设置的诱集器应遮光、紧贴、保湿，在地面设置时应防止积水；

5 当诱集器诱集到的白蚁数量较多时应直接喷施粉状白蚁灭治药剂，白蚁数量较少时可在诱集器内投放白蚁防治饵剂；

6 诱集器经药剂处理后应定期检查，且应控制检查的频率和次数；

7 经药剂处理的诱集器未发现白蚁活动，但不确定治理效果时，应在周边另设诱集器重新观察。

6.3.15 熏蒸法的应用应符合下列规定：

1 熏蒸操作人员应受过熏蒸技术培训，熟悉熏蒸技术规程，能够熟练操作有关熏蒸仪器设备；

2 熏蒸操作人员在操作过程中应佩戴具有良好防毒性能、型号合适的防毒面具，穿工作服，戴手套；

3 投药前应检查帐幕（或其他熏蒸空间）的气密性，对可能的漏气部位进行仔细检查和封糊；

4 应在熏蒸现场外设置“熏蒸有毒”危险性标志，且在附近安排值守人员；

5 熏蒸时长宜为 24h~72h；

6 熏蒸现场清理应在揭开帐幕（或开窗通风）至安全浓度后进行，通风时间不应少于 48h。

6.3.16 监测控制技术的应用应符合下列规定：

1 监测装置应安装在有白蚁活动的区域，并符合白蚁的取食习性；

2 监测装置安装后的检查次数和时间间隔应根据气候条件、不同种类白蚁取食速度等因素进行确定；

3 当监测装置诱集到白蚁数量较多时应直接喷施粉状白蚁灭治药剂，白蚁数量较少时可在监测装置内投放白蚁防治饵剂；

4 当饵料被白蚁取食消耗较大且无白蚁活动或腐烂不利诱集白蚁时，应更换饵料。

6.3.17 采用地上型饵剂系统进行白蚁治理时，应符合下列规定：

1 应安装在有白蚁活动的危害点、蚁路、分飞孔、白蚁出没的缝隙等点位；

2 应根据安装点的情况选择适宜的安装方法，饵剂系统宜遮光、紧贴、保湿；

3 白蚁数量较多（或白蚁危害较严重）的点位可并列安装或叠加安装；

4 安装时应不干扰白蚁的正常活动；

5 应适时检查饵剂被取食情况和白蚁治理效果，并根据实际情况适时补充饵剂；

6 不应在喷洒过白蚁防治药剂的点位安装；

7 在对公众开放部位上设置时，应对饵剂系统进行颜色处理，使其与安装载体颜色基本一致。

6.4 区域白蚁治理

6.4.1 区域白蚁治理应根据蚁情调查和现场情况按本标准第 6.3.4~6.3.17 条选择适宜的技术组合制定治理方案。对适宜采用药物屏障的治理对象，应按本标准第 5.3 节的规定实施。

6.4.2 区域白蚁治理方案应包括下列主要内容：

1 治理区域的基本情况；

2 治理范围和治理目标；

- 3 治理策略、方法及技术措施；
 - 4 施工安排；
 - 5 质量管理与安全管理；
 - 6 效果评价；
 - 7 经费预算；
 - 8 工作建议；
 - 9 相关附件。
- 6.4.3** 实施过程中现场情况与方案不符合的，应根据实际情况变更方案。
- 6.4.4** 区域白蚁治理实施时应实行过程管理。
- 6.4.5** 施工完毕后，按本标准附录第 C.0.2 条的规定填写《白蚁治理工程施工记录表》。
- 6.4.6** 治理期内，应按方案完成复查回访，并按本标准附录第 C.0.3 条的规定填写《白蚁治理工程复查回访记录表》。安装监测控制装置的尚应按本标准第 5.4.9~5.4.14 条的规定进行检查和维护，并按本标准附录第 C.0.4 条的规定填写《白蚁治理工程监测装置检查和维护记录表》。
- 6.4.7** 治理期内，治理区域内未发现白蚁危害、未采取防治措施的对象宜进行蚁情监测。
- 6.4.8** 蚁情监测应在白蚁活动盛期采用现场勘查、问询和器械监测等方式进行，并按本标准附录第 C.0.5 条的规定填写《蚁情监测记录表》。
- 6.4.9** 区域白蚁治理实施过程中，应及时整理技术资料并存档。

6.5 效果评价

- 6.5.1** 房屋白蚁灭治的效果评价应按本标准附录第 C.0.6 条的规定填写《房屋白蚁灭治工程效果评价表》。
- 6.5.2** 房屋白蚁灭治的效果符合下列情况应评价为合格：
- 1 已发现的白蚁危害点经治理后未发现白蚁活体；
 - 2 治理期内已治理房屋未出现新的白蚁活动迹象；

3 治理期内房屋周边环境的树木和绿地未发现白蚁活动迹象。

6.5.3 区域白蚁治理效果评价应包括技术资料的完整性、白蚁防治实施的规范性、白蚁治理效果等内容。

6.5.4 区域白蚁治理的技术资料应符合表 6.5.4 的要求。

表 6.5.4 区域白蚁治理的技术资料清单

序号	资料项目	资料内容
1	区域白蚁治理合同 (或文件)	合同(或受理资料)、附件
2	白蚁防治单位有关 证件	单位证件的复印件
3	蚁情调查资料	蚁情调查记录表单, 调查报告和危害等级评定结果
4	区域白蚁治理工程技 术方案	施工方案、相关图纸、目录摘要、变更联系单等
5	施工记录表	每次施工的详细记录、施工汇总表、诱杀装置和监测装置安装位置的标示图等
6	安全生产记录	药物、设备出入库表单, 施工安全记录
7	区域白蚁治理施工 总结	治理期内各年度施工情况汇总及分析, 项目全部完工后的竣工报告
8	其他资料	施工过程监督记录, 药物、产品、设备等质量证明文件和抽检报告等

6.5.5 区域白蚁治理实施过程中采用的白蚁防治技术和使用的药剂和器械应符合技术方案的要求。

6.5.6 区域白蚁治理效果评价应符合下列规定:

- 1 治理区域内已发现白蚁危害的点位应全部进行评价;
- 2 对发生过白蚁危害的治理对象, 应抽取不少于 5 处房屋建筑、不少于 3 处园林植被作为评价点进行现场勘查;
- 3 采用装置监测方法评价时, 应在评价前至少 3 个月确定

评价点并按要求安装监测装置，装置安装和评价活动应在白蚁活动盛期进行。

6.5.7 区域白蚁治理的效果符合下列情况应评价为合格：

1 治理区域内已发现的白蚁危害点经治理后未发现白蚁活体；

2 治理区域内白蚁危害率下降 90%及以上；

3 经治理的房屋未发现新的白蚁活动迹象；

4 治理区域内房屋建筑和园林植被白蚁危害等级按现行国家标准《建设工程白蚁危害评定标准》GB/T 51253 评定不高于 I 级；

5 未发生安全生产事故。

6.5.8 区域白蚁治理效果评价结束后，应按本标准附录第 C.0.7 条的规定填写《区域白蚁治理工程效果评价表》。

附录 A 房屋白蚁预防工程表式

A.0.1 房屋白蚁预防工程信息应按表 A.0.1 的规定填写。

表 A.0.1 房屋白蚁预防工程信息表

登记编号：

工程名称		工程地址		
建设单位		建设单位 联系人	联系电话	
监理单位		承建单位		
房屋用途		房屋结构		
施工单位 联系人		联系电话		
房屋幢数		层 数		
建筑面积		底层面积		
建筑场地和周围环境 蚁害及 处理 情况	调查人： 日 期： 年 月 日			
建筑场地清理 情况	处理人： 日 期： 年 月 日			
备注				

A.0.4 房屋白蚁预防工程药物屏障复查回访记录应按表 A.0.4 的规定填写。

表 A.0.4 房屋白蚁预防工程复查回访表
(药物屏障使用)

登记编号：

建设单位		单位地址	
工程名称		工程地址	
联系电话		竣工日期	
建筑面积		房屋幢号	
复查情况			
单位变更		地址变更	
蚁害情况： 检查人： 检查日期： 年 月 日			
处理情况： 处理人： 处理日期： 年 月 日			
建设单位（或业主代表）意见： （签章） 年 月 日		复查单位： （公章） 年 月 日	
备注	本次复查回访系该工程项目竣工后第_____年第_____次复查。		

A.0.5 房屋白蚁预防工程监测装置安装记录应按表 A.0.5 的规定填写。

表 A.0.5 房屋白蚁预防工程监测装置安装记录表

登记编号：

工程情况	工程名称		工程地址	
	施工联系人		联系电话	
	建筑面积		占地面积	
施工记录	房屋幢号			
	房屋长度		房屋宽度	
	房屋周长		监控系统名称	
	安装数量		安装工时	
安装情况				
建设单位 (物业企业) 证明				
施工人		工程负责人	签章	

附：监测装置安装位置标示图

A.0.6 房屋白蚁预防工程监测装置检查和维护记录应按表 A.0.6 的规定填写。

表 A.0.6 房屋白蚁预防工程监测装置检查和维护记录表

登记编号:

工程名称					工程地址	
工地联系人					联系电话	
房屋幢号					层数	
安装时间					安装数量	
监测装置 编 号	检查日期					
	年 月 日	年 月 日	年 月 日	年 月 日	年 月 日	
检查人员						
审核人员						
备 注	<p>表格记录方式：</p> <p>1. 有白蚁标记+，无白蚁标记-；</p> <p>2. 乳白蚁种群标记 C，散白蚁种群标记 R，土白蚁种群标记 O，大白蚁种群标记 M；</p> <p>3. 重新更换饵料标记☆；</p> <p>4. 投入饵剂标记△。</p>					

附：监测装置施工图

A.0.7 房屋白蚁预防工程（药物屏障）效果评价应按表 A.0.7 的规定填写。

表 A.0.7 房屋白蚁预防工程（药物屏障）效果评价表

登记编号：

工程名称		工程地址	
建设单位		联系人及电话	
承建单位		建筑面积	
开工日期		竣工日期	
药剂名称	药剂浓度及用量	药物屏障的类型、面积、部位及施工完成情况	
单位自检情况：		效果评价意见：	
质检员：		评价人：	
白蚁防治单位：（公章）			
年 月 日		年 月 日	
备注			

A.0.8 房屋白蚁预防工程（监测控制）效果评价应按表 A.0.8 的规定填写。

表 A.0.8 房屋白蚁预防工程（监测控制）效果评价表

登记编号：

工程名称		工程地址	
建设单位		联系人及电话	
承建单位		建筑面积	
开工日期		竣工日期	
监测装置型号		安装数量	
单位自检情况	质检员： 白蚁防治单位：（公章） 年 月 日		
效果评价意见	评价人： 年 月 日		
备注			

附录 B 白蚁危害情况调查表式

B.0.1 房屋白蚁灭治的蚁情调查应按表 B.0.1 的规定填写。

表 B.0.1 房屋蚁情调查记录表

调查日期： 年 月 日

登记编号：

联系地址			
概况	房屋联系人		联系方式
	名称/幢号/房号		建造年份
	结构类型	<input type="checkbox"/> 木结构 <input type="checkbox"/> 砌体结构 <input type="checkbox"/> 钢混结构	建筑面积
	白蚁预防史	<input type="checkbox"/> 有 <input type="checkbox"/> 无	预防时间
	白蚁危害史		
白蚁危害现状	有无白蚁危害	<input type="checkbox"/> 有 <input type="checkbox"/> 无（如无，以下不填）	
	房屋主体白蚁危害情况	白蚁种类： <input type="checkbox"/> 乳白蚁 <input type="checkbox"/> 散白蚁 <input type="checkbox"/> 土白蚁 <input type="checkbox"/> 大白蚁 <input type="checkbox"/> 楹白蚁 <input type="checkbox"/> 堆砂白蚁 <input type="checkbox"/> 其他：	
		（危害点和危害程度）	
	周边环境白蚁危害情况		
白蚁危害程度	<input type="checkbox"/> Ⅰ级（基本无蚁害） <input type="checkbox"/> Ⅱ级（危害一般） <input type="checkbox"/> Ⅲ级（危害严重）		
调查人		房屋责任人	
备注			

B.0.2 区域白蚁治理的蚁情调查应按表 B.0.2 的规定填写。

表 B.0.2 区域蚁情调查记录表

评定日期： 年 月 日

区域名称			
区域地址			
概况	联系人		联系方式
	房屋建筑总数		建筑面积
	现场调查总数		建筑面积
白蚁危害情况	I级白蚁危害房屋	区域房屋建筑白蚁危害等级指数	
	II级白蚁危害房屋		
	III级白蚁危害房屋		
	白蚁种类	<input type="checkbox"/> 乳白蚁 <input type="checkbox"/> 散白蚁 <input type="checkbox"/> 土白蚁 <input type="checkbox"/> 大白蚁 <input type="checkbox"/> 楹白蚁 <input type="checkbox"/> 堆砂白蚁 <input type="checkbox"/> 其他：	
	房屋白蚁危害情况		
	园林植被白蚁危害情况		
评定结论			
白蚁危害程度	<input type="checkbox"/> I级别（基本无蚁害） <input type="checkbox"/> II级（危害一般） <input type="checkbox"/> III级（危害严重）		
调查人		治理区域管理方负责人	
备注			

附录 C 白蚁治理工程表式

C.0.1 房屋白蚁灭治工程施工方案应按表 C.0.1 的规定填写。

表 C.0.1 房屋白蚁灭治工程施工方案

登记编号：

工程地址			
房屋联系人		联系方式	
施工联系人		联系方式	
房屋结构		建筑面积	
药物名称		用药量	
监测装置名称		装置数量	
其他药物及设备			
施工方案：	编制人： 年 月 日		
审核意见	审核人： 年 月 日		
变更情况			
备注			

C.0.3 白蚁治理工程复查回访记录应按表 C.0.3 的规定填写。

表 C.0.3 白蚁治理工程复查回访记录表

施工日期： 年 月 日

登记编号：

工程名称			
工程地址			
工程类型	<input type="checkbox"/> 房屋白蚁灭治 <input type="checkbox"/> 区域白蚁治理		
房屋联系人		联系电话	
建筑面积		治理日期	
复查情况			
蚁害情况： <div style="text-align: right;"> 检查人： 检查日期： 年 月 日 </div>			
处理情况： <div style="text-align: right;"> 处理人： 处理日期： 年 月 日 </div>			
房屋联系人意见：	复查单位：		
(签字) 年 月 日	(公章) 年 月 日		
备注	本次复查回访系该工程项目治理完成后第_____年第_____次复查。		

C.0.4 白蚁治理工程监测装置检查和维护记录应按表 C.0.4 的规定填写。

表 C.0.4 白蚁治理工程监测装置检查和维护记录表

工程名称					
工程地址					
工程类型	<input type="checkbox"/> 房屋白蚁灭治 <input type="checkbox"/> 区域白蚁治理				
房屋联系人			联系电话		
安装时间			安装数量		
监测装置 编 号	检查日期				
	年 月 日	年 月 日	年 月 日	年 月 日	年 月 日
检查人员					
审核人员					
备注	表格记录方式： 1. 有白蚁标记+，无白蚁标记-； 2. 乳白蚁种群标记 C，散白蚁种群标记 R，土白蚁种群标记 O，大白蚁种群标记 M； 3. 重新更换饵料标记☆； 4. 投入饵剂标记△； 5. 应附监测装置施工图。				

C.0.5 蚁情监测记录应按表 C.0.5 的规定填写。

表 C.0.5 蚁情监测记录表

登记编号：

工程名称					
工程地址				监测日期	
□监测装置预警	□定期检查监测	装置总数		检查数量	
		有蚁情数量	有蚁情点位编号		
	□远程实时监测	装置总数		自动报警数量	
		有蚁情数量	有蚁情点位编号		
□白蚁分飞监测	分飞时间				
	房屋建筑白蚁分飞	分飞点数量		白蚁种类	
		分飞部位			
	园林植被白蚁分飞	分飞点数量		白蚁种类	
分飞点情况					
危害情况					
调查人：			联系人意见：		
年 月 日			签字： 年 月 日		
备注					

C.0.6 房屋白蚁灭治工程效果评价应按表 C.0.6 的规定填写。

表 C.0.6 房屋白蚁灭治工程效果评价表

登记编号：

工程名称				
工程地址				
工程资料	灭治合同	<input type="checkbox"/> 无 <input type="checkbox"/> 有	现场调查	<input type="checkbox"/> 无 <input type="checkbox"/> 有
	施工方案	<input type="checkbox"/> 无 <input type="checkbox"/> 有	施工记录	<input type="checkbox"/> 无 <input type="checkbox"/> 有
白蚁灭治处理	白蚁危害点处理	发现 处 处理 处	监测控制系统	埋设 个 检查维护 个次
	其他处理			
白蚁灭治效果评价	指标		评价项	
	已发现的白蚁危害点不存在白蚁活体		<input type="checkbox"/> 符合 <input type="checkbox"/> 不符合	
	已治理房屋未出现新的白蚁活动迹象		<input type="checkbox"/> 符合 <input type="checkbox"/> 不符合	
	房屋周边环境不存在白蚁活动迹象		<input checked="" type="checkbox"/> 符合 <input type="checkbox"/> 不符合	
安全生产	安全生产事故		<input type="checkbox"/> 发生 <input type="checkbox"/> 未发生	
用户评价	<input type="checkbox"/> 满意 <input type="checkbox"/> 基本满意 <input type="checkbox"/> 不满意			
	房屋联系人： 年 月 日			
评价结论	评价人： 白蚁防治单位（公章） 年 月 日			
备注				

C.0.7 区域白蚁治理工程效果评价应按表 C.0.7 的规定填写。

表 C.0.7 区域白蚁治理工程效果评价表

登记编号：

工程名称			
一、技术资料完整性			
合同文件	<input type="checkbox"/> 齐全 <input type="checkbox"/> 不齐全	蚁情调查记录	<input type="checkbox"/> 齐全 <input type="checkbox"/> 不齐全
综合治理技术方案	<input type="checkbox"/> 齐全 <input type="checkbox"/> 不齐全	施工记录	<input type="checkbox"/> 齐全 <input type="checkbox"/> 不齐全
安全生产记录	<input type="checkbox"/> 齐全 <input type="checkbox"/> 不齐全	施工总结	<input type="checkbox"/> 齐全 <input type="checkbox"/> 不齐全
其他资料			
二、药械的合规性			
白蚁防治药剂	<input type="checkbox"/> 符合 <input type="checkbox"/> 不符合	监测控制系统	<input type="checkbox"/> 符合 <input type="checkbox"/> 不符合
实施器械	<input type="checkbox"/> 符合 <input type="checkbox"/> 不符合	其他	
三、区域白蚁治理效果评价			
指标		评价项	
原有白蚁危害点全部不存在白蚁活体		<input type="checkbox"/> 符合 <input type="checkbox"/> 不符合	
治理区域内危害率下降90%以上		<input type="checkbox"/> 符合 <input type="checkbox"/> 不符合	
已治理房屋未出现新的白蚁活动迹象		<input type="checkbox"/> 符合 <input type="checkbox"/> 不符合	
治理区域内房屋白蚁危害等级不高于Ⅰ级		<input type="checkbox"/> 符合 <input type="checkbox"/> 不符合	
治理区域内园林植被白蚁危害等级不高于Ⅰ级		<input type="checkbox"/> 符合 <input type="checkbox"/> 不符合	
四、生产安全			
未发生安全生产事故		<input type="checkbox"/> 符合 <input type="checkbox"/> 不符合	
五、评价结论			
评价人：			
白蚁防治单位（公章）： 年 月 日		治理区域管理方（公章）： 年 月 日	评价专家： 年 月 日
备注			

本标准用词说明

1 为了便于执行本标准条文时区别对待，对要求严格程度不同的用词说明如下：

- 1) 表示很严格，非这样做不可的：
正面词采用“必须”，反面词采用“严禁”；
- 2) 表示严格，在正常情况下均应这样做的：
正面词采用“应”，反面词采用“不应”或“不得”；
- 3) 表示允许稍有选择，在条件许可时首先应这样做的：
正面词采用“宜”，反面词采用“不宜”；
- 4) 表示有选择，在一定条件下可以这样做的，采用“可”。

2 条文中指明应按其他有关标准执行的写法为“应符合……的规定”或“应按……执行”。

引用标准名录

《建设工程白蚁危害评定标准》GB/T 51253

住房和城乡建设部信息公开
浏览专用